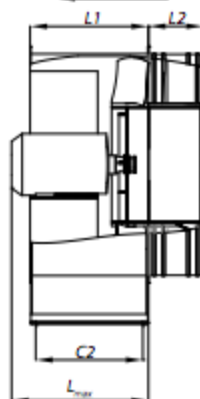
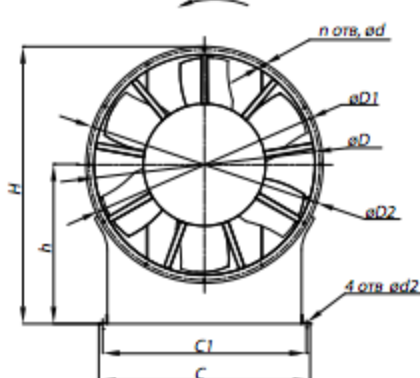
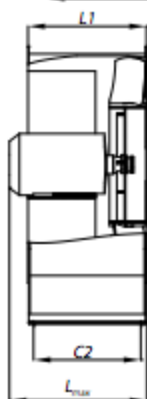


## ГАБАРИТНЫЕ И ПРИСОЕДИНИТЕЛЬНЫЕ РАЗМЕРЫ ВО 25-188-10 / 11,2

Направление потока

Направление вращения

Направление потока



\* модель вентилятора с направляющим аппаратом

Конструкторский отдел оставляет за собой право для улучшения качества выпускаемой продукции вносить изменения размеров и комплектации без уведомления.

## ГАБАРИТНО-ПРИСОЕДИНИТЕЛЬНЫЕ РАЗМЕРЫ ВО 25-188-10 / 11,2

Типоразмер ВО 25-188	D, мм	D1, мм	D2, мм	H, мм	C, мм	C1, мм	C2, мм	L <sub>total</sub> , мм	L1, мм	L2, мм	h, мм	d, мм	d2, мм	n
№10	1000	1040	1075	1132	946	900	415	884	485	225	595	10.5	18	16
№11,2	1126	1161	1190	1270	1040	1000	460	765	560	225	675	10.5	22	16

## АКУСТИЧЕСКИЕ ХАРАКТЕРИСТИКИ ВО 25-188-10 / 11,2

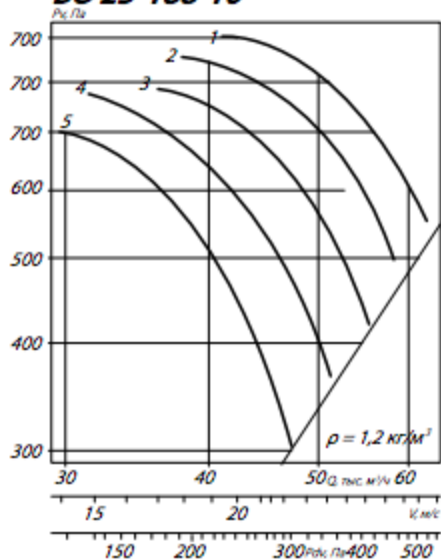
Марка вентилятора	№ модиф. и яркой	LpA, дБА	Значение LpI, дБ в октавных полосах f, Гц							
			63	125	250	500	1000	2000	4000	8000
ВО 25-188 №10	1	114	100	105	113	113	111	104	98	91
	2	113	100	105	113	112	109	103	97	89
	3	113	94	101	112	110	110	103	96	90
	4	111	91	100	110	109	106	100	93	85
	5	110	92	100	111	110	105	99	92	84
ВО 25-188 №11,2	1	108	94	99	107	107	105	98	92	85
	2	107	94	99	107	106	103	97	91	83
	3	107	88	96	106	105	104	97	90	84
	4	105	85	94	104	103	100	94	87	79
	5	104	86	94	105	104	99	93	86	78

# ТЕХНИЧЕСКИЕ ХАРАКТЕРИСТИКИ ВО 25-188-10 / 11,2

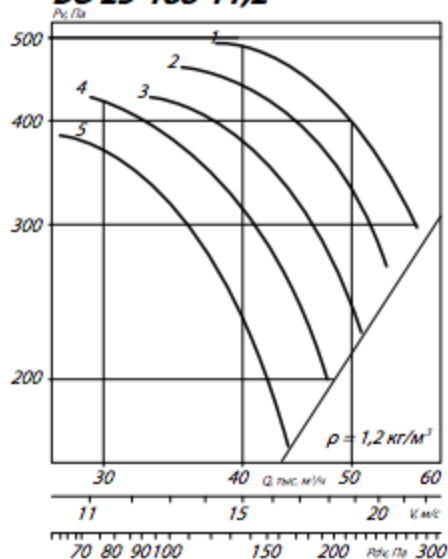
Вентилятор (сравнительное обозначение)	Номер кривой на диаграмме	Угол установки лопаток рабочего колеса, град.	Угол установки лопаток ВИА, град.	Характеристики электродвигателя				Характеристики вентилятора при $\rho = 1,2 \text{ кг/м}^3$ (20°C)		Масса вентилятора, кг
				Скорость вращения, об/мин.	Номинальная мощность, кВт	Номинальный ток при 380В (50 Гц), А	Тип электродвигателя *	Производительность Q макс, тыс. м <sup>3</sup> /ч		
ВО 25-188 №10	1	35	10	1500	15,0	30,0	160S4	62,5	293	
	2	35	5	1500	15,0	30,0	160S4	58,0	293	
	3	35	-	1500	15,0	30,0	160S4	55,0	261	
	4	30	5	1500	11,0	22,5	132M4	51,5	235	
	5	30	-	1500	11,0	22,5	132M4	47,5	203	
ВО 25-188 №11,2	1	35	10	1000	7,5	17,2	132M6	57,5	262	
	2	35	5	1000	7,5	17,2	132M6	53,5	262	
	3	35	-	1000	7,5	17,2	132M6	51,0	222	
	4	30	5	1000	5,5	12,9	132S6	47,0	253	
	5	30	-	1000	5,5	12,9	132S6	44,0	217	

## АЭРОДИНАМИЧЕСКИЕ ХАРАКТЕРИСТИКИ ВО 25-188-10 / 11,2

### ВО 25-188-10



### ВО 25-188-11,2



## Аксессуары и комплектующие



Стакан монтажный СМ ОСВ, стр. 225



Преобразователи частоты, стр. 228



Лопатка к стакану монтажному СМ ОСВ, стр. 229