

Центробежные вентиляторы одностороннего всасывания

CKS 355-400 (однофазный)



- Откидная панель
- Регулирование скорости
- Встроенные термодатчики
- Установка в любом положении

Вентиляторы отличаются высокой надежностью и не требуют технического обслуживания. Откидная панель существенно упрощает чистку и ремонт вентилятора.

Вентиляторы CKS просты в монтаже. Модели данной серии оборудованы электродвигателем с внешним ротором и рабочим колесом с загнутыми назад лопатками. Корпус изготовлен из оцинкованной листовой стали.

Для защиты электродвигателя от перегрева вентиляторы оснащены встроенными термодатчиками с выводами для подключения к устройству защиты электродвигателя.

CKS		355-1	355-3	400-1	400-3	450-3	500-3	560-3
Напряжение/Частота	В/50 Гц	230	400	230	400	400	400	400
Фазность	~	1	3	1	3	3	3	3
Потребляемая мощность	Вт	410	353	612	688	1090	1727	2797
Ток	А	1,96	0,73	2,78	1,61	1,94	3,34	4,86
Макс. расход воздуха	м³/с (м³/час)	0,87 (3125)	0,85 (3075)	1,17 (4210)	1,27 (4570)	1,74 (6270)	2,32 (8365)	3,00 (10720)
Частота вращения	мин⁻¹	1355	1380	1315	1405	1330	1390	1360
Макс. температура перемещаемого воздуха	°С	70	70	70	70	70	65	70
Макс. температура перемещаемого воздуха	°С	70	70	70	70	70	60	70
Уровень звукового давления на расстоянии 3 м	дБ(А)	54	50	56	48	60	65	68
Вес	кг	11	25	33	33	43	62	78
Класс изоляции двигателя		F	F	F	F	F	F	F
Класс защиты двигателя		IP 54	IP 54	IP 54	IP 54	IP 54	IP 54	IP 54
Тип термозащиты		STET 10B	STDT 16	STET 10B	STDT 16	STDT 16	STDT 16	STDT 16
Регулятор скорости, 5-ст.		RTRE 3	RTRD 2	RTRE 3	RTRD 2	RTRD 4	RTRD 4	RTRD 7
Регулятор, 5-ст. высокая/низкая скорость		REU 3**	RTRDU 2	REU**	RTRDU 2	RTRDU 4	RTRDU 4	RTRDU 7
Схема подключения, стр. 12-15		6	8	6	8	8	8	8

*при регулировании

** + STET 10B

Принадлежности и электрические принадлежности



USE стр. 524



SG стр. 505



ISE стр. 524



VK стр. 505



LDC стр. 494



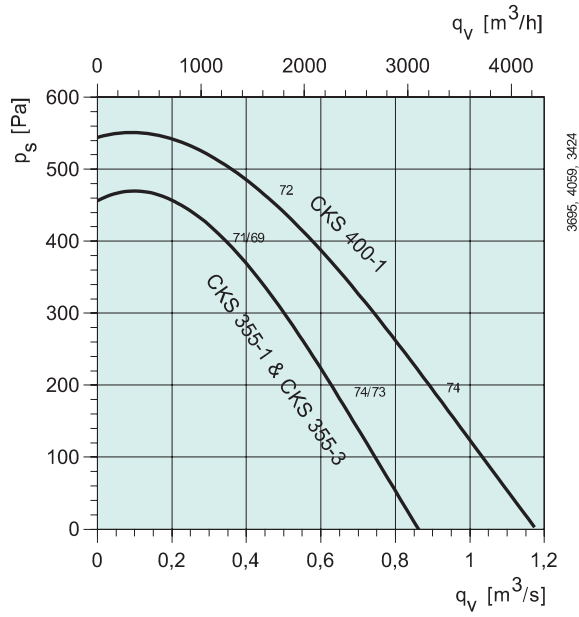
FFR стр. 494



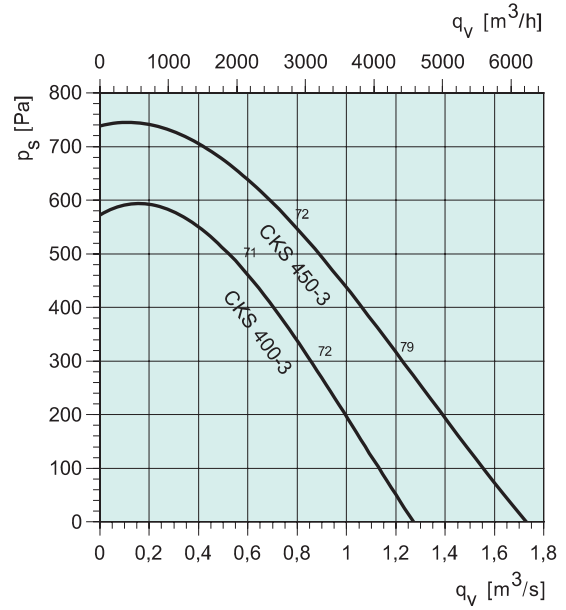
Трансформатор
стр. 478



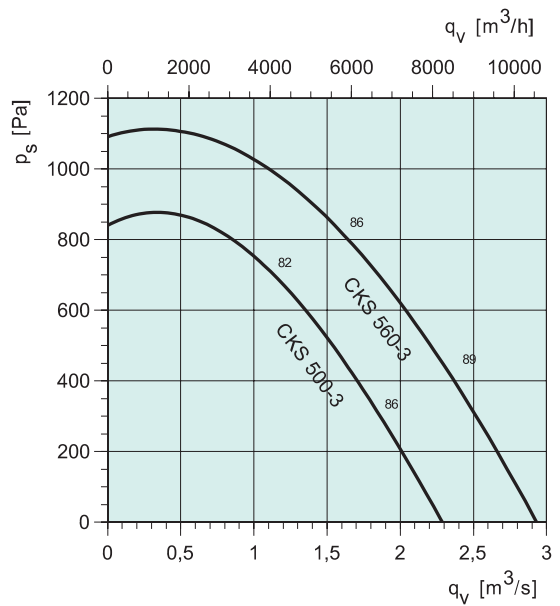
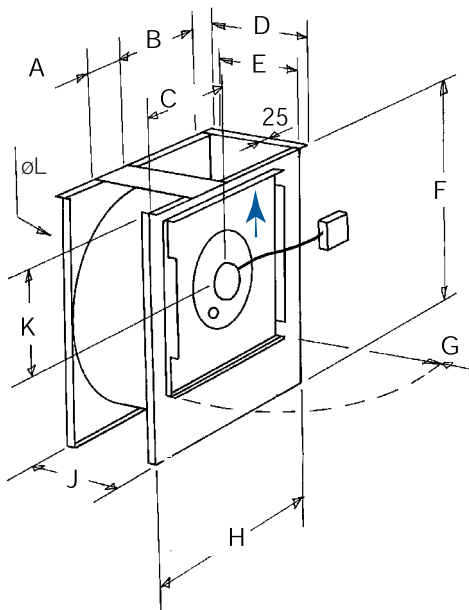
Тиристор стр.480



3896, 4059, 3424



3423, 3421



3576, 3575

CKS	A	B	C	D	E	F	G	H	J	K	∅L
355	135	342	283	243	193	590	530	668	196	250	329
400	148	383	317	266	216	658	530	748	219	250	370
450	160	432	355	294	244	734	650	837	247	312	415
500	180	482	393	317	267	810	650	926	270	343	469
560	197	542	440	342	292	900	650	1033	295	380	515